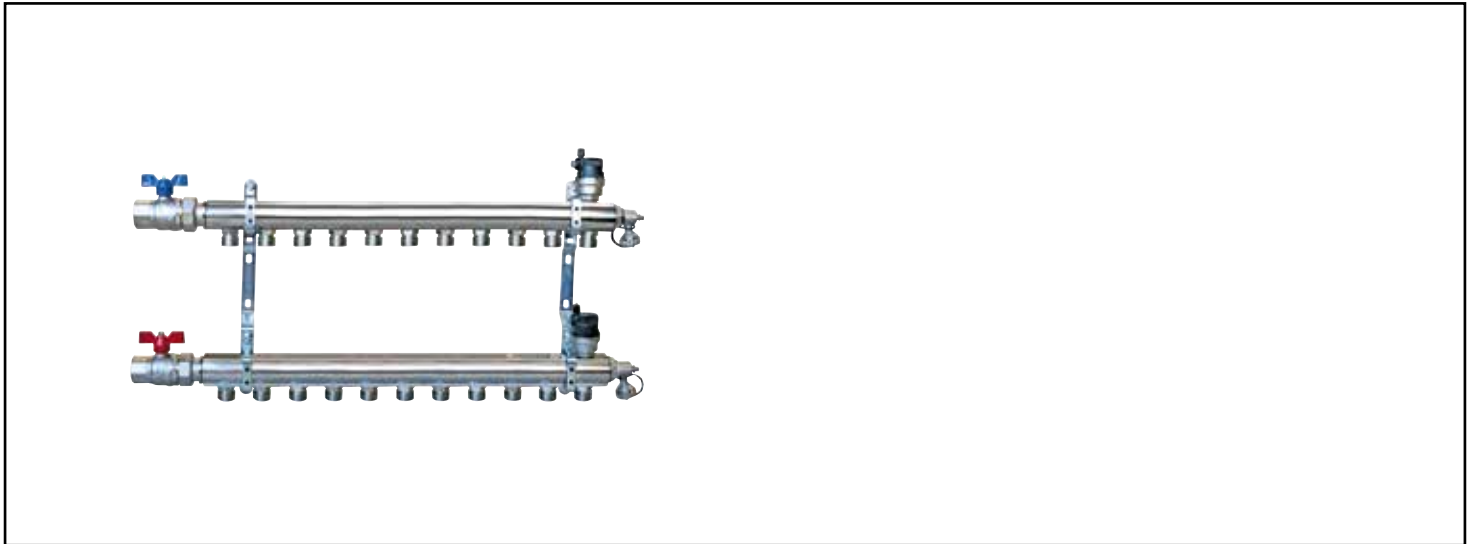


Référence : **2104-11-26**

ENSEMBLE DE 2 COLLECTEURS POUR RADIATEURS - FF 26/34 M 3/4EK - 11 DÉRIVATIONS



- COLLECTEURS PRÉ-MONTÉS AVEC PURGEURS D'AIR ET ROBINETS DE VIDANGE
- CORPS SANS SOUDURE EN LAITON CHROMÉ
- LIVRÉ AVEC VANNES D'ARRÊT IDENTIFIÉES

| | |
|--------------------------------------|---|
| DESCRIPTION | Collecteur laiton pré-monté 11 départs. - Double femelle 26/34 et sortie raccord 3/4EK. - Composé de : - 2 collecteurs inox. - 2 robinets de vidange sortie 20/27. - 2 purgeurs d'air automatiques à sortie latérale. - 1 jeu de 2 supports de collecteur. - 1 jeu de vannes. - Livré sans portes thermomètres. |
| CARACTÉRISTIQUES | Ensemble collecteurs prémonté - APPLICATIONS = Chauffage, distribution radiateur - Corps en laiton chromé - Entrées FF26/34 - Sorties en M3/4 EK |
| APPLICATIONS | Distribution d'eau pour alimenter des radiateurs. Ce kit est composé d'un collecteur départ et de retour. |
| CONDITIONS D'UTILISATION | Pression max : 10 bars Température max : +90°C Entraxe : 50 mm |
| COMPATIBILITÉ | Convient pour toute alimentation de radiateur |
| PRÉCAUTION D'EMPLOI | Ces collecteurs sont équipés de purgeurs d'air et de robinet de vidange, pré-montés |
| SPECIFICATIONS D'INSTALLATION | Permet la diffusion et la régulation du chauffage dans une habitation. |
| PRESCRIPTION DE POSE | N'est pas adapté pour une application autre que celle décrite ci-dessus. Notre garantie porte sur les défauts de matière ou de fabrication et s'applique dans les conditions définies par le fabricant. La garantie ne couvre pas les consommables, l'usure normale, les pièces mobiles (2 ans), les dommages dus aux chocs, au gel, le défaut d'entretien régulier et approprié, de produits d'entretien trop agressifs ou de traitements de l'eau inadaptés, à la présence de corps étrangers véhiculés par l'eau (limaille, sable, calcaire, etc...) la mise en oeuvre non conforme aux règles de l'art, avis et fiche technique et aux DTU. Avant l'installation, il est impératif de nettoyer les tuyauteries de l'installation. Le circulateur ne doit subir aucune traction mécanique, aucune torsion, aucune tension, ou tout autre contrainte susceptible de créer une déformation ou une détérioration du produit. L'alimentation électrique, qui doit être de 220 volts monophasée, doit être protégée par un interrupteur différentiel et conforme aux réglementations électriques en vigueur. |